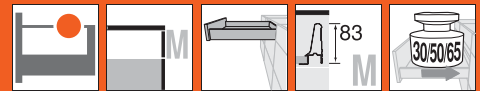


TANDEMBOX – Auszugssystem

- ▶ TANDEMBOX plus – Grundelement
- ▶▶ Standardkorpus

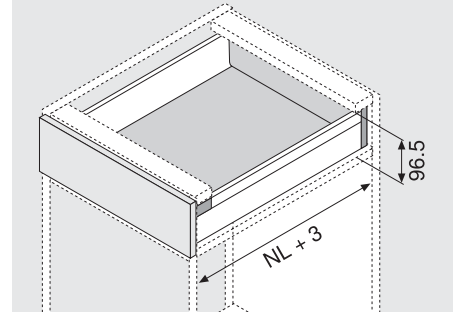


Schubkasten – M



- Verdeckter, gesteuerter Vollauszug
- TANDEM inside – für schwebelichten Lauf, ein Möbelleben lang
- Zargen aus Stahl weiß (W/G), Stahl grau (WA/G, RAL 9006)
- Werkzeuglose Frontmontage
- 2-dimensionale Frontverstellung
- Mit integrierter **BLUMOTION** für sanftes und leises Schließen, kombinierbar mit **SERVO-DRIVE**
- Oder mit integrierter **TIP-ON**

Platzbedarf



NL Nennlänge

Bestellinformation

1	Korpusschienen links/rechts					
	BLUMOTION *			TIP-ON **		
Nennlänge NL	30 kg	50 kg	65 kg	20 kg	30 kg	50 kg
270 mm	558.2701B			559.2701T		
300 mm	558.3001B			559.3001T		
350 mm	558.3501B01				559.3501T	
400 mm	558.4001B01				559.4001T	
450 mm	558.4501B01	559.4501B	556.4501B			559.4501T
500 mm	558.5001B	559.5001B	556.5001B			559.5001T
550 mm	558.5501B	559.5501B	556.5501B			559.5501T
600 mm		559.6001B	556.6001B			559.6001T
650 mm		559.6501B	556.6501B			559.6501T

2	Zargen und Abdeckkappen links/rechts		
	Nennlänge NL	W/G	WA/G
270 mm	358M2702S		
300 mm	358M3002S		
350 mm	358M3502S		
400 mm	358M4002S		
450 mm	358M4502S		
500 mm	358M5002S		
550 mm	358M5502S		
600 mm	359M6002S		
650 mm	359M6502S		

Individuell bedruckte Abdeckkappen ab 1000 Stk.

* Für **SERVO-DRIVE** geeignet

** Bestellinformation siehe TIP-ON für TANDEMBOX

3	Rückwandhalter links/rechts	
	weiß, grau	Z30M000S.04
	Stahl	

4	Frontbefestigung		
	INSERTA-Version	2 x	ZSF.3902
	Schraubversion	2 x	ZSF.3502
	Pressversion	2 x	ZSF.3602

